

炊き出しステーション

各種イベント!
非常時に!

同時に約120人分*のご飯と汁物の調理が可能!

※1人前をお米:約65g、汁物:150mLにて試算。



最大12kgを
一気に炊き上げる!
※炊飯は5kg~12kgまで可能



23ℓの汁物も
調理が可能!

収納時はコンパクトで、保管場所を選びません。



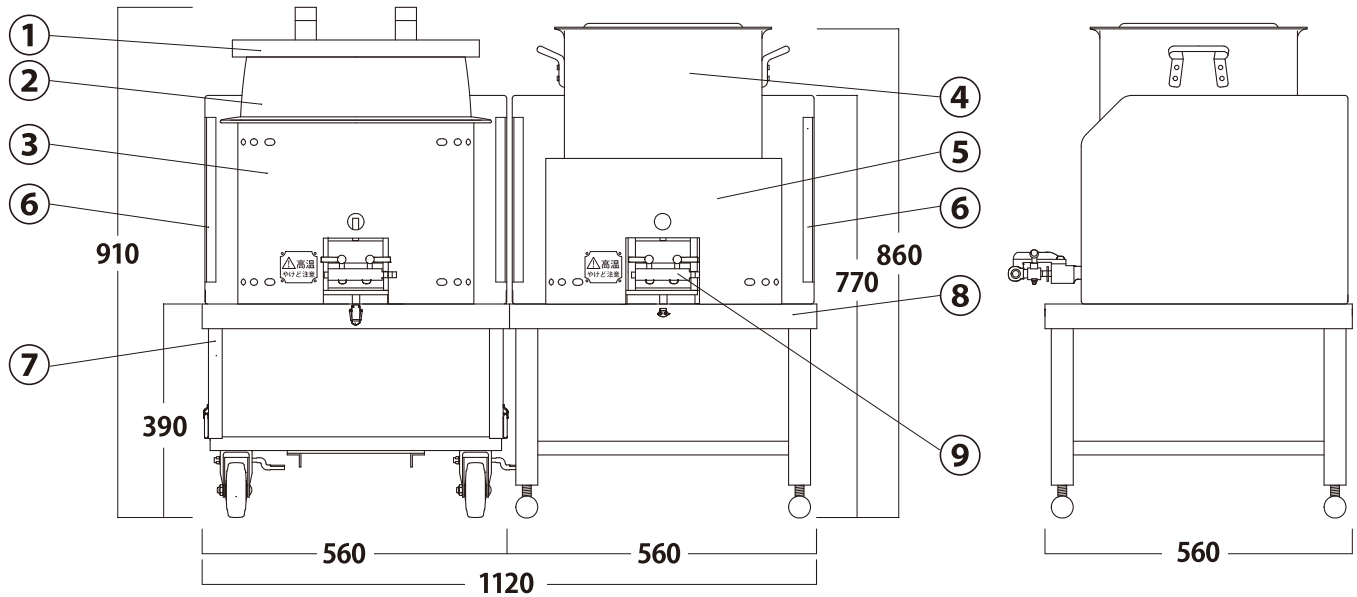
ガスのプロが 安全面に配慮した、
企画・制作 実用性の高いセット。

イワタニ オリジナル 炊き出しセット
炊き出しステーション 商品コード: TAKI-ST02-SET
メーカー希望小売価格 **320,000円** (税抜)

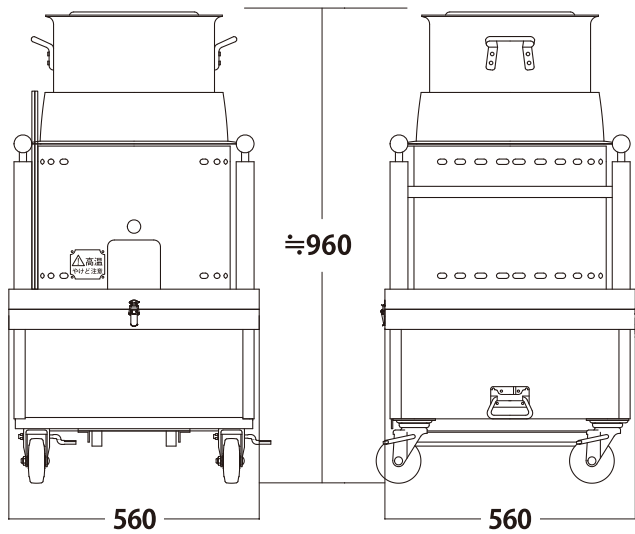
(本体: TAKI-ST02) メーカー希望小売価格 **240,000円** (税抜)
(ガスバーナーセット: TAKI-21SL) メーカー希望小売価格 **80,000円** (税抜)

仕様表

使用時



収納時



総重量: 約72.6kg

※本チラシは見本の為、一部仕様が変更になる場合があります。

本体 (TAKI-ST02)

	品名	備考	材質	重量	個数
①	木フタ	羽釜40cm用	木製	約3.0kg	1ヶ
②	羽釜	40cm	アルミニウム	約3.4kg	1ヶ
③	丸杓(羽釜用)	羽釜40cm用	ステンレス	約3.1kg	1ヶ
④	寸胴鍋	33cm	アルミニウム	約4.0kg	1ヶ
⑤	丸杓(寸胴鍋用)	寸胴鍋33cm用	ステンレス	約3.6kg	1ヶ
⑥	風防枠	550×486×380	ステンレス	約4.5kg	2ヶ
⑦	コンロ台 [Ⓐ]	560×560×390	ステンレス	約18.0kg	1ヶ
⑧	コンロ台 [Ⓑ]	560×560×390	ステンレス	約10.5kg	1ヶ

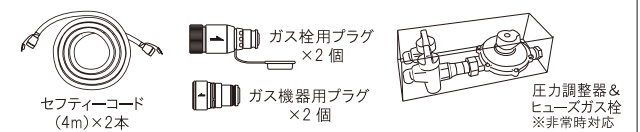
付属品



ガスバーナーセット (TAKI-21SL)

	品名	ガス消費量	材質	重量	個数
⑨	ガス鋳物コンロ (DEJ-21SL)	6.92kW (5,950kcal)	鉄鋳物	9.5kg	2ヶ

付属品



⚠️ 安全に関するご注意

- ご使用前に取扱説明書と保証書をよくお読みいただき、機能を十分にご理解の上、正しくお使いください。
- 本商品は業務用として作られており、一般家庭用には使用しないでください。

- 本商品の仕様は改良などのため、一部変更することがございますのでご了承願います。
- 商品の色は、印刷物のため、多少異なる場合がありますのでご了承願います。
- 本体 (TAKI-ST02) をご使用の場合、必ず指定のガスバーナー (DEJ-21SL) をご使用ください。
- 本商品は日本国外で使用することができません。 This appliance cannot be used in any other countries except in Japan.

【総販売元】

岩谷産業株式会社 総合エネルギー本部
生活総合サービス部

大阪本社 〒541-0053 大阪市中央区本町3-6-4
TEL(06)7637-3176 FAX(06)7637-3313
東京本社 〒105-8458 東京都港区西新橋3-21-8
TEL(03)5405-5747 FAX(03)5405-5648

●詳しいお問い合わせは